

МІНІСТЕРСТВО ОСВІТИ І НАУКИ УКРАЇНИ  
СУМСЬКИЙ ДЕРЖАВНИЙ ПЕДАГОГІЧНИЙ УНІВЕРСИТЕТ  
імені А.С.МАКАРЕНКА

**ОСВІТНЬО-ПРОФЕСІЙНА ПРОГРАМА**

**Середня освіта (Хімія та інформатика)**

першого рівня вищої освіти  
за спеціальністю 014 Середня освіта (Хімія)  
галузі знань 01 Освіта/Педагогіка

**ЗАТВЕРДЖЕНО**

Вченою радою

Сумського державного педагогічного  
університету імені А. С. Макаренка

Протокол № \_\_ від «\_\_» \_\_ 20\_\_ року

Голова Вченої ради

Ректор \_\_\_\_\_ Ю.О.Лянной

Суми – 20\_\_ р.

**ЛИСТ ПОГОДЖЕННЯ  
освітньо-професійної програми**

**Середня освіта (Хімія та інформатика)  
першого рівня вищої освіти  
за спеціальністю 014 Середня освіта (хімія)  
галузі знань 01 Освіта/Педагогіка**

Освітньо-професійна програма розглянута на засіданні кафедри хімії та методики навчання хімії

Протокол № \_\_ від «\_\_» \_\_\_\_\_ 20\_\_ р.

Завідувач кафедри \_\_\_\_\_ М.М.Більченко

Ухвалено науково-методичною комісією природничо-географічного факультету

Протокол № \_\_ від «\_\_» квітня 20\_\_\_\_\_ р.

Голова науково-методичної комісії  
природничо-географічного факультету \_\_\_\_\_ Л.П.Міронєць

Перший проректор \_\_\_\_\_ Л.В.Пшенична

Керівник центру забезпечення  
якості вищої освіти \_\_\_\_\_ М.М.Ячменик

## ПЕРЕДМОВА

Освітньо-професійна програма Середня освіта (Хімія та інформатика) підготовки здобувачів вищої освіти на першому рівні за спеціальністю 014 Середня освіта (Хімія) галузі знань 01 Освіта/Педагогіка розроблена та внесена кафедрою хімії та методики навчання хімії Сумського державного педагогічного університету імені А. С. Макаренка. Програма буде впроваджуватися до розробки стандарту вищої освіти за відповідним рівнем вищої освіти з названої спеціальності.

Освітньо-професійна програма враховує вимоги Закону України «Про вищу освіту», Національної рамки кваліфікацій, затвердженої постановою кабінету Міністрів України від 23 листопада 2011 р. № 1341.

### Розроблено робочою групою у складі:

1. Більченко Михайло Миколайович завідувач кафедри хімії та методики навчання хімії Сумського державного педагогічного університету імені А. С. Макаренка, кандидат хімічних наук, доцент; гарант освітньої програми
2. Бабенко Олена Михайлівна доцент кафедри хімії та методики навчання хімії Сумського державного педагогічного університету імені А. С. Макаренка, кандидат педагогічних наук, доцент
3. Касьяненко Геннадій Якович декан природничо-географічного факультету Сумського державного педагогічного університету імені А. С. Макаренка, кандидат хімічних наук, доцент
4. Чайченко Надія Натанівна професор кафедри хімії та методики навчання хімії Сумського державного педагогічного університету імені А. С. Макаренка,
5. Соколовська Юлія Іванівна студентка 631 групи спеціальності 014 Середня освіта (Хімія)
6. Мурашкіна Світлана Анатоліївна директор Комунальної установи Сумська спеціалізована школа І-ІІІ ступенів № 1 ім. В. Стрельченка, м. Суми Сумської області

# 1. Профіль освітньо-професійної програми зі спеціальності **014 Середня освіта (Хімія)**

<b>1 – Загальна інформація</b>	
<b>Повна назва закладу вищої освіти та структурного підрозділу</b>	Сумський державний педагогічний університет імені А.С.Макаренка; Природничо-географічний факультет Кафедра хімії та методики навчання хімії
<b>Ступінь вищої освіти та назва кваліфікації мовою оригіналу</b>	Ступінь вищої освіти – бакалавр Бакалавр середньої освіти за предметною спеціальністю 014 Середня освіта (Хімія та інформатика). Вчитель хімії базової школи. Вчитель інформатики базової школи
<b>Офіційна назва освітньої програми</b>	Освітньо-професійна програма Середня освіта (Хімія та інформатика) першого рівня вищої освіти за спеціальністю 014 Середня освіта (Хімія) галузі знань 01 Освіта / Педагогіка
<b>Тип диплому та обсяг освітньої програми</b>	Диплом бакалавра, одиничний, 240 кредитів ЄКТС, термін навчання 3 роки 10 місяців.
<b>Наявність акредитації</b>	Сертифікат про акредитацію галузі знань та спеціальності / напряму 01 Освіта/Педагогіка 014 Середня освіта (Хімія) Серія УД № 19007197, рішення Акредитаційної комісії від 12 червня 2018 р., протокол № 130 (наказ МОН України від 20.06.2018 р. № 662). Строк дії сертифіката до 1 липня 2028 р.
<b>Цикл/рівень</b>	НРК України – 7 рівень, FQ-EHEA – перший цикл, EQF-LLL – 6 рівень
<b>Передумови</b>	На навчання можуть вступати особи на базі повної загальної середньої освіти; ОС молодший бакалавр; ОКР молодший спеціаліст
<b>Мова(и) викладання</b>	Українська
<b>Термін дії освітньої програми</b>	З 1 вересня 2020 року до наступної акредитації в 2028 р.
<b>Інтернет-адреса постійного розміщення опису освітньої програми</b>	<a href="https://sspu.edu.ua/osvitni-prohramy-2021-rik">https://sspu.edu.ua/osvitni-prohramy-2021-rik</a>
<b>2 – Мета освітньої програми</b>	
Програма розроблена відповідно до стратегії університету, спрямована на підготовку компетентних, висококваліфікованих, конкурентоспроможних, орієнтованих на демократичні цінності фахівців, які володіють фундаментальними знаннями та практичними навичками в галузі освіти, здатні розв'язувати складні спеціалізовані завдання й практичні проблеми в процесі діяльності, пов'язаній з викладанням хімії та інформатики в закладах загальної середньої освіти, здобули відповідну академічну та професійну кваліфікацію та мають сформовані професійно значущі якості особистості вчителя.	
<b>3 - Характеристика освітньої програми</b>	
<b>Предметна область (галузь знань, спеціальність, спеціалізація (за наявності))</b>	Галузь знань 01 Освіта/Педагогіка Спеціальність: 014 Середня освіта (Хімія) Додаткова предметна спеціальність: 014 Середня освіта (інформатика) Програма передбачає такі компоненти: обов'язкові дисципліни (148,5 кредити ЄКТС; 61,9%); вибіркові дисципліни (60 кредитів ЄКТС; 25,0%); практична підготовка (28,5 кредити ЄКТС; 11,9%); підсумкова атестація проводиться у формі: комплексного іспиту з

	психолого-педагогічних дисциплін та методики навчання інформатики; захисту кваліфікаційної роботи або комплексного іспиту з хімії та методики навчання хімії (3 кредити ЄКТС; 1,2%).
<b>Орієнтація освітньої програми</b>	<p>Освітньо-професійна програма підготовки бакалавра.</p> <p>Професійна орієнтація: підготовка вчителя хімії та інформатики базової школи.</p> <p>Програма має академічну й прикладну спрямованість. ОПП зорієнтована:</p> <ul style="list-style-type: none"> <li>– на оволодіння фундаментальними знаннями про основні концепції, теорії, закони та загальну структуру хімічних наук, про принципи функціонування сучасних комп'ютерних та інформаційних систем, основні положення педагогіки, психології та методики навчання хімії та інформатики в закладах загальної середньої освіти, традиційні та інноваційні підходи до їх вирішення;</li> <li>– на набуття навичок навчання хімії й інформатики у базовій школі та на формування здатності на високому професійному рівні застосовувати набуті загальнонаукові й професійні знання та генерувати нові ідеї;</li> <li>– на забезпечення оволодіння комплексом загальних та фахових компетентностей, необхідних фахівцям для виконання професійних завдань та обов'язків прикладного характеру в галузі сучасної освіти (за предметною спеціальністю 014 Середня освіта (Хімія)), здатності до виробничої і педагогічної діяльності в умовах базової середньої школи.</li> </ul> <p>Програма урахує новітні вимоги щодо зв'язку теоретичних знань із їх практичним застосуванням через проходження навчальної та виробничої (педагогічної) практик.</p> <p><u>Професійні акценти</u> – вчитель, адаптований до умов роботи в сучасних закладах загальної середньої освіти.</p>
<b>Основний фокус освітньої програми та спеціалізації</b>	<p>Ступенева освітня програма є комбінацією загальної академічної освіти за спеціальністю 014 Середня освіта (Хімія) та 014 Середня освіта (Інформатика), а також спеціальної підготовки, що фокусується на більш глибокому розумінні основної та додаткової предметних спеціальностей. Основний фокус програми – підготовка фахівця, який може виконувати обов'язки вчителя хімії та інформатики. Акцент робиться на здатності й готовності планувати, організовувати та здійснювати освітній процес із хімії й інформатики в закладах загальної середньої освіти.</p> <p>Ключові слова: <i>освіта, педагогіка, вчитель, технології навчання, хімія, інформатика.</i></p>
<b>Особливості програми</b>	<p>ОПП враховує сучасні тенденції регіонального ринку праці та виступає єдиною в Сумській області програмою, що готує фахівців за спеціальністю 014 Середня освіта (Хімія) і 014 Середня освіта (Інформатика), що є висококваліфікованими конкурентоспроможними учителями міждисциплінарної спрямованості на хімію та інформатику, володіють фундаментальними знаннями та практичними навичками у галузі середньої освіти, необхідними для виконання фахової діяльності у сфері освітнього процесу в закладах загальної середньої освіти та закладах позашкільної освіти.</p> <p>Регіональність програми реалізується через організацію навчальних практик на місцевих підприємствах із врахуванням ринку праці та</p>

	<p>пріоритетних напрямків розвитку регіону та з врахуванням програмних результатів навчання освітньої програми.</p> <p>Програма передбачає підготовку фахівців до впровадження нових педагогічних та інформаційних технологій в професійній діяльності. Освітньо-професійна програма містить перелік загальних і предметних компетентностей та нормативний зміст підготовки здобувачів вищої освіти, сформульований у термінах результатів навчання. Освітньо-професійна програма містить навчальні практики та виробничу педагогічну практику у закладах загальної середньої освіти, має широкий спектр вибіркових навчальних дисциплін.</p>
<b>4 – Придатність випускників</b> <b>до працевлаштування та подальшого навчання</b>	
<b>Придатність до працевлаштування</b>	<p>Бакалавр середньої освіти спеціальності 014 Середня освіта (Хімія) придатний для навчально-виховної, методичної та організаційної діяльності в системі середньої освіти відповідно до отриманої кваліфікації.</p> <p>Види економічної діяльності (за КВЕД):  85 Освіта  85.3 Середня освіта  85.31 Загальна середня освіта.</p> <p>Професійні назви робіт (за ДКП):  2320 Вчитель хімії; вчитель інформатики  2359.2 Педагог-організатор  2359.2 Організатор позакласної та позашкільної виховної роботи з дітьми  3340 Асистент вчителя хімії / вчителя інформатики  3340 Лаборант (освіта)</p>
<b>Подальше навчання</b>	<p>Можливість продовження навчання на другому (магістерському) рівні вищої освіти. Набуття додаткових спеціалізацій у системі освіти дорослих.</p>
<b>5 – Викладання та оцінювання</b>	
<b>Викладання та навчання</b>	<p>Освітній процес побудований на принципах студентоцентрованого особистісно зорієнтованого навчання, на основі компетентнісного, системного, діяльнісного підходів.</p> <p><b>Форми навчання:</b> аудиторні (лекційні, практичні, семінарські, лабораторні), позааудиторні (виконання індивідуальних науково-дослідних завдань, консультації, диспути, дискусії, «круглі столи», ділові ігри, написання та захист курсових робіт, навчальна та виробнича практика, науково-дослідна робота), самотійна робота.</p> <p><b>Методи навчання:</b> абстрактно-дедуктивний, конкретно-індуктивний, проблемно-пошуковий, дослідницький, частково-пошуковий, інтерактивні (тренінги, презентації, дистанційні освітні технології), групова робота, практичні методи навчання (вправи, лабораторні, практичні, дослідні роботи).</p>
<b>Оцінювання</b>	<p>Оцінювання навчальних досягнень студентів здійснюється за національною шкалою («відмінно», «добре», «задовільно», «незадовільно») та 100-бальною шкалою ECTS (A, B, C, D, E, FX, F). Накопичувальна бально-рейтингова система передбачає оцінювання студентів за всіма видами аудиторної та позааудиторної навчальної діяльності, спрямованими на опанування навчального навантаження з освітньо-професійної</p>

	<p>програми.</p> <p><b>Види контролю:</b> поточний, тематичний, підсумковий, семестровий, контроль самостійної роботи студентів, самоконтроль.</p> <p><b>Форми контролю:</b> письмове й усне опитування, заліки, екзамени, тестування, презентації результатів виконання індивідуальних завдань, взаєморефлексія, захист курсових робіт, звіти з навчальної та виробничої практики, комплексний іспит з психолого-педагогічних дисциплін та методики навчання інформатики; захист кваліфікаційної роботи; комплексний іспит з хімії та методики навчання хімії.</p>
<b>6 – Програмні компетентності</b>	
<b>Інтегральна компетентність</b>	<b>ІК.</b> Здатність розв'язувати складні спеціалізовані задачі та практичні проблеми в галузі середньої освіти, що передбачає застосування теорій та методів освітніх наук та хімічних наук і характеризується комплексністю та невизначеністю педагогічних умов організації навчально-виховного процесу в основній (базовій) середній школі.
<b>Загальні компетентності (ЗК)</b>	<p><b>ЗК 1.</b> Здатність діяти етично, соціально відповідально та свідомо.</p> <p><b>ЗК 2.</b> Здатність працювати в команді та автономно.</p> <p><b>ЗК 3.</b> Здатність до пошуку інформації, її аналізу та критичного оцінювання.</p> <p><b>ЗК 4.</b> Здатність застосовувати набуті знання в практичних ситуаціях.</p> <p><b>ЗК 5.</b> Здатність використовувати інформаційно-комунікаційні технології в професійній діяльності, для пошуку, оброблення та аналізу інформації з різних джерел.</p> <p><b>ЗК 6.</b> Здатність до самовдосконалення та саморозвитку.</p> <p><b>ЗК 7.</b> Здатність вільно спілкуватися державною мовою (усно та письмово).</p> <p><b>ЗК 8.</b> Здатність використовувати знання іноземної мови в освітній діяльності.</p> <p><b>ЗК 9.</b> Здатність до адаптації та дії в новій ситуації на основі креативності.</p> <p><b>ЗК 10.</b> Здатність вчитися і оволодівати сучасними знаннями впродовж життя.</p> <p><b>ЗК 11.</b> Здатність розуміти та реалізовувати стратегію сталого розвитку.</p>
<b>Професійні (фахові) компетентності спеціальності (ПК)</b>	<p><b>ПК 1.</b> Здатність користуватися символікою і сучасною термінологією хімічної мови.</p> <p><b>ПК 2.</b> Здатність розкривати загальну структуру хімічних наук на основі взаємозв'язку основних учень про будову речовини, про періодичну зміну властивостей хімічних елементів та їх сполук, про напрямленість (хімічна термодинаміка), швидкість (хімічна кінетика) хімічних процесів та їх механізми.</p> <p><b>ПК 3.</b> Здатність характеризувати досягнення хімічної технології та сучасний стан хімічної промисловості, їх роль у суспільстві.</p> <p><b>ПК 4.</b> Здатність застосовувати основні методи дослідження для встановлення складу, будови і властивостей речовин, інтерпретувати результати досліджень.</p> <p><b>ПК 5.</b> Здатність до перенесення системи наукових хімічних знань, а також знань шкільного курсу інформатики у площину навчальних предметів хімія та інформатика, здійснення</p>

	<p>структурування навчального матеріалу.</p> <p><b>ПК 6.</b> Здатність чітко і логічно відтворювати основні теорії і закони хімії, оцінювати нові відомості та інтерпретації в контексті формування в учнів цілісної природничо-наукової картини світу.</p> <p><b>ПК 7.</b> Здатність розкривати загальну структуру та роль шкільного курсу інформатики на основі знань про фізичні, математичні та програмні засади інформаційно-комунікаційних технологій.</p> <p><b>ПК 8.</b> Здатність застосовувати загальну модель процесу навчання для планування та організації навчально-виховного процесу при вивченні хімії та інформатики.</p> <p><b>ПК 9.</b> Здатність до проектування власної діяльності при навчанні хімії та інформатики учнів середньої школи.</p> <p><b>ПК 10.</b> Здатність здійснювати добір методів і засобів навчання хімії та інформатики, спрямованих на розвиток здібностей учнів, на основі психолого-педагогічної характеристики класу.</p> <p><b>ПК 11.</b> Здатність формувати в учнів предметні (спеціальні) компетентності з хімії та інформатики.</p> <p><b>ПК 12.</b> Здатність здійснювати об'єктивний контроль і оцінювання рівня навчальних досягнень учнів з хімії та інформатики.</p> <p><b>ПК 13.</b> Здатність застосовувати сучасні методи й освітні технології, у тому числі й інформаційні, для забезпечення якості освітнього процесу в закладах середньої освіти.</p> <p><b>ПК 14.</b> Здатність безпечного поводження з хімічними речовинами, беручи до уваги їх хімічні властивості, а також із комп'ютерним обладнанням.</p> <p><b>ПК 15.</b> Здатність до комплексного планування, організації та здійснення навчальних проектів, підготовки аналітичної звітної документації та презентацій.</p> <p><b>ПК 16.</b> Здатність вивчати психологічні особливості засвоєння учнями навчальної інформації з метою діагностики, прогнозу ефективності та корекції освітнього процесу в закладах середньої освіти.</p>
<b>7 – Програмні результати навчання</b>	
<p><b>Знання</b></p>	<p><b>ПРЗ 1.</b> Знати хімічну термінологію та сучасну номенклатуру, знати та розуміти основні концепції, теорії та загальну структуру хімічних наук.</p> <p><b>ПРЗ 2.</b> Знати вчення про періодичну зміну властивостей хімічних елементів та їх сполук, про будову речовини та розуміти взаємозв'язок між ними.</p> <p><b>ПРЗ 3.</b> Знати головні типи хімічних реакцій та їх основні характеристики, а також основні термодинамічні та кінетичні закономірності й умови проходження хімічних реакцій.</p> <p><b>ПРЗ 4.</b> Знати класифікацію, будову, властивості, способи одержання неорганічних та органічних речовин та розуміти генетичні зв'язки між ними.</p> <p><b>ПРЗ 5.</b> Знати методи хімічного та фізико-хімічного аналізу, синтезу хімічних речовин, у т.ч. лабораторні та промислові способи одержання важливих хімічних сполук.</p> <p><b>ПРЗ 6.</b> Володіти знаннями про принципи функціонування сучасних комп'ютерних та інформаційних систем.</p>



	<p><b>ПРЗ 7.</b> Знати та розуміти теоретичні основи інформатики.</p> <p><b>ПРЗ 8.</b> Знати та розуміти основи роботи з різними типами даних.</p> <p><b>ПРЗ 9.</b> Знати сучасні теоретичні та практичні основи методики навчання хімії та інформатики у ЗЗСО.</p> <p><b>ПРЗ 10.</b> Знати психолого-педагогічні аспекти навчання і виховання учнів закладу середньої освіти.</p> <p><b>ПРЗ 11.</b> Знати теоретичні основи процесів навчання, виховання і розвитку особистості учнів закладу середньої освіти.</p>
<b>Уміння</b>	<p><b>ПРУ 1.</b> Уміти самостійно проводити уроки, вибирати та застосовувати продуктивні технології, методи, прийоми, форми та засоби навчання.</p> <p><b>ПРУ 2.</b> Уміти застосовувати знання сучасних теоретичних основ хімії для пояснення будови, властивостей і класифікації неорганічних і органічних речовин, періодичної зміни властивостей хімічних елементів та їх сполук, утворення хімічного зв'язку, направленості (хімічна термодинаміка) та швидкості (хімічна кінетика) хімічних процесів.</p> <p><b>ПРУ 3.</b> Бути здатним виконувати хімічний експеримент як засіб навчання.</p> <p><b>ПРУ 4.</b> Уміти аналізувати склад, будову речовин і характеризувати їх фізичні та хімічні властивості; характеризувати речовини і хімічні реакції в єдності якісної та кількісної сторін.</p> <p><b>ПРУ 5.</b> Володіти різними методами розв'язування розрахункових і експериментальних задач з хімії / інформатики та методикою навчання їх школярів.</p> <p><b>ПРУ 6.</b> Уміти переносити систему наукових хімічних знань у площину навчального предмета хімії, чітко і логічно розкривати основні теорії та закони хімії.</p> <p><b>ПРУ 7.</b> Уміти застосовувати методичні підходи і сучасні технології навчання хімії та інформатики з урахуванням вікових та індивідуальних особливостей учнів.</p> <p><b>ПРУ 8.</b> Володіти основами професійної культури, бути здатним до підготовки та редагування текстів професійного змісту державною мовою.</p> <p><b>ПРУ 9.</b> Володіти іноземною мовою на рівні, необхідному для роботи з науково-методичною літературою.</p> <p><b>ПРУ 10.</b> Знаходити, опрацьовувати та аналізувати інформацію з різних джерел, насамперед за допомогою інформаційних технологій.</p> <p><b>ПРУ 11.</b> Бути здатним використовувати сучасні ІКТ, інформаційні бази даних, вебресурси, сервіси Інтернет для розробки власних навчально-методичних матеріалів, матеріалів професійного розвитку.</p> <p><b>ПРУ 12.</b> Володіти інформаційно-комунікаційними технологіями навчання.</p>
<b>Комунікація</b>	<p><b>ПРК 1.</b> Організувати співпрацю учнів і вихованців та ефективно працювати в команді (педагогічному колективі освітнього закладу, інших професійних об'єднаннях).</p> <p><b>ПРК 2.</b> Бути здатним розуміти значення культури як форми людського існування, цінувати різноманіття та</p>

	<p>мультикультурність світу і керуватися у своїй діяльності сучасними принципами толерантності, діалогу і співробітництва.</p>
<b>Автономія і відповідальність</b>	<p><b>ПРА 1.</b> Бути здатним вчитися упродовж життя і вдосконалювати з високим рівнем автономності здобуті під час навчання компетентності.</p> <p><b>ПРА 2.</b> Бути здатним створювати рівноправне і справедливе освітнє середовище.</p>
<b>8 – Ресурсне забезпечення реалізації програми</b>	
<b>Кадрове забезпечення</b>	<p>Освітньо-професійну програму Середня освіта (Хімія та інформатика) забезпечують науково-педагогічні працівники, які мають відповідну кваліфікацію, стаж роботи та підтверджений рівень наукової і професійної активності. Усі викладачі кафедри проходять підвищення кваліфікації кожні п'ять років. Керівник проектної групи ОП та викладацький склад, який забезпечує її реалізацію, відповідає вимогам, визначеним ліцензійними умовами провадження освітньої діяльності закладів освіти. Практико-орієнтований характер освітньої програми передбачає залучення до освітнього процесу фахівців-практиків, що відповідають профілю програми.</p>
<b>Матеріально-технічне забезпечення</b>	<p>Приміщення для проведення навчальних занять відповідають санітарним нормам та вимогам правил пожежної безпеки. Наявність матеріально-технічної бази, що забезпечує проведення всіх видів лабораторної, практичної, дисциплінарної та міждисциплінарної підготовки та науково-дослідної роботи студентів. Забезпеченість навчальними приміщеннями, комп'ютерними робочими місцями, мультимедійним обладнанням, лабораторіями (науковими та навчальними), устаткуванням, необхідним для виконання навчального плану (хімічний посуд, реактиви й хімічне обладнання (в асортименті)). Спеціальне лабораторне обладнання: потенціометри, йономіри, колориметри, фотометри, спектрофотометри, терези, сушильні шафи, муфельні печі та ін. Наявність спеціалізованих комп'ютерних класів з необхідним обладнанням і програмним забезпеченням та доступом до інтернет-мережі для проведення практичних і лабораторних робіт, інформаційного пошуку та обробки результатів. Наявна вся необхідна соціально-побутова інфраструктура (гуртожитки, їдальня, актовий зал, спорткомплекс, стадіон, медпункт, психологічна служба), що відповідає ліцензійним вимогам. Використання баз для проведення навчальних і виробничих практик в інших освітніх установах (за договорами про співпрацю).</p>
<b>Інформаційне та навчально-методичне забезпечення</b>	<p>Навчальний процес забезпечений освітньо-професійною програмою, силабусами навчальних дисциплін, робочими програмами навчальних дисциплін; програмами практик; підручниками, посібниками, довідниками, навчально-методичними матеріалами, а також фаховими періодичними виданнями (у тому числі в електронному вигляді) за профілем підготовки студентів.</p> <p>Навчально-методичне забезпечення дисциплін включає: методичні вказівки та рекомендації до практичних і лабораторних занять; зразки їх виконання (за потреби); дидактичні матеріали для організації самостійної роботи студентів; методичні вказівки щодо виконання курсових робіт; комп'ютерні презентації (за</p>

	<p>потреби); програмне забезпечення; ілюстративні матеріали (за потреби); пакети контрольних завдань для оцінювання рівня знань студентів тощо. Додатково використовуються авторські розробки (методичні рекомендації, посібники) викладачів, електронні навчальні курси з можливістю дистанційного навчання. Впроваджена система дистанційного навчання Moodle. Забезпечений доступ до матеріалів електронного репозитарію університету.</p> <p>Офіційний веб-сайт університету (<a href="https://sspu.edu.ua">https://sspu.edu.ua</a>) містить інформацію про освітні програми, перелік дисциплін цієї спеціальності, навчальну, наукову й виховну діяльність, структурні підрозділи, правила прийому, контакти тощо. Здобувачам вищої освіти забезпечений вільний та зручний постійний доступ до робочих програм та інших навчально-методичних матеріалів навчальних дисциплін, а також до електронних інформаційних ресурсів у бібліотеці університету. Перегляд літератури можливий як з використанням традиційних методів пошуку безпосередньо у бібліотеці, так і віддалено через мережу Internet.</p>
<b>9 – Академічна мобільність</b>	
<b>Національна кредитна мобільність</b>	<p>Право на участь здобувачів вищої освіти у програмах внутрішньої кредитної мобільності може бути реалізоване:</p> <ol style="list-style-type: none"> <li>1) на основі двосторонніх договорів між СумДПУ імені А. С. Макаренка та вітчизняними ЗВО-партнерами, а саме: <ul style="list-style-type: none"> <li>– Глухівський національний педагогічний університет імені Олександра Довженка;</li> <li>– Ніжинський державний університет імені Миколи Гоголя;</li> <li>– Полтавський національний педагогічний університет імені В. Г. Короленка;</li> <li>– Полтавський національний педагогічний університет імені В.І. Короленка;</li> <li>– Рівненський державний гуманітарний університет;</li> <li>– Уманський державний педагогічний університет імені Павла Тичини;</li> <li>– Харківський національний педагогічний університет імені Г.С. Сковороди;</li> <li>– Харківський національний університет імені В. Н. Каразіна;</li> <li>– Чернівецький національний університет імені Юрія Федьковича;</li> <li>– Чернігівський національний педагогічний університет імені Т. Г. Шевченка;</li> </ul> </li> <li>2) з власної ініціативи, підтриманої адміністрацією закладу вищої освіти на основі індивідуальних запрошень та інших механізмів.</li> </ol>
<b>Міжнародна кредитна мобільність</b>	<p>Право здобувачів вищої освіти на міжнародну академічну мобільність може бути реалізоване:</p> <ol style="list-style-type: none"> <li>1) на підставі участі у програмах міжнародної мобільності відповідно до укладених угод;</li> <li>2) з власної ініціативи, підтриманої адміністрацією закладу вищої освіти на основі індивідуальних запрошень та інших механізмів.</li> </ol>
<b>Навчання іноземних</b>	Підготовка іноземних громадян здійснюється відповідно до

здобувачів вищої освіти	чинного законодавства України, освітніх стандартів, базується на загальній середній освіті іноземних громадян за національними освітніми стандартами і має самостійний завершений характер. Громадяни інших держав приймаються на навчання за спеціальністю 014 Середня освіта (Хімія) на підставі міжнародних договорів на умовах, визначених цими договорами, а також договорів, укладених закладом освіти із зарубіжними закладами освіти, організаціями, або індивідуальних договорів, контрактів. Навчання іноземних студентів здійснюється українською мовою.
-------------------------	--

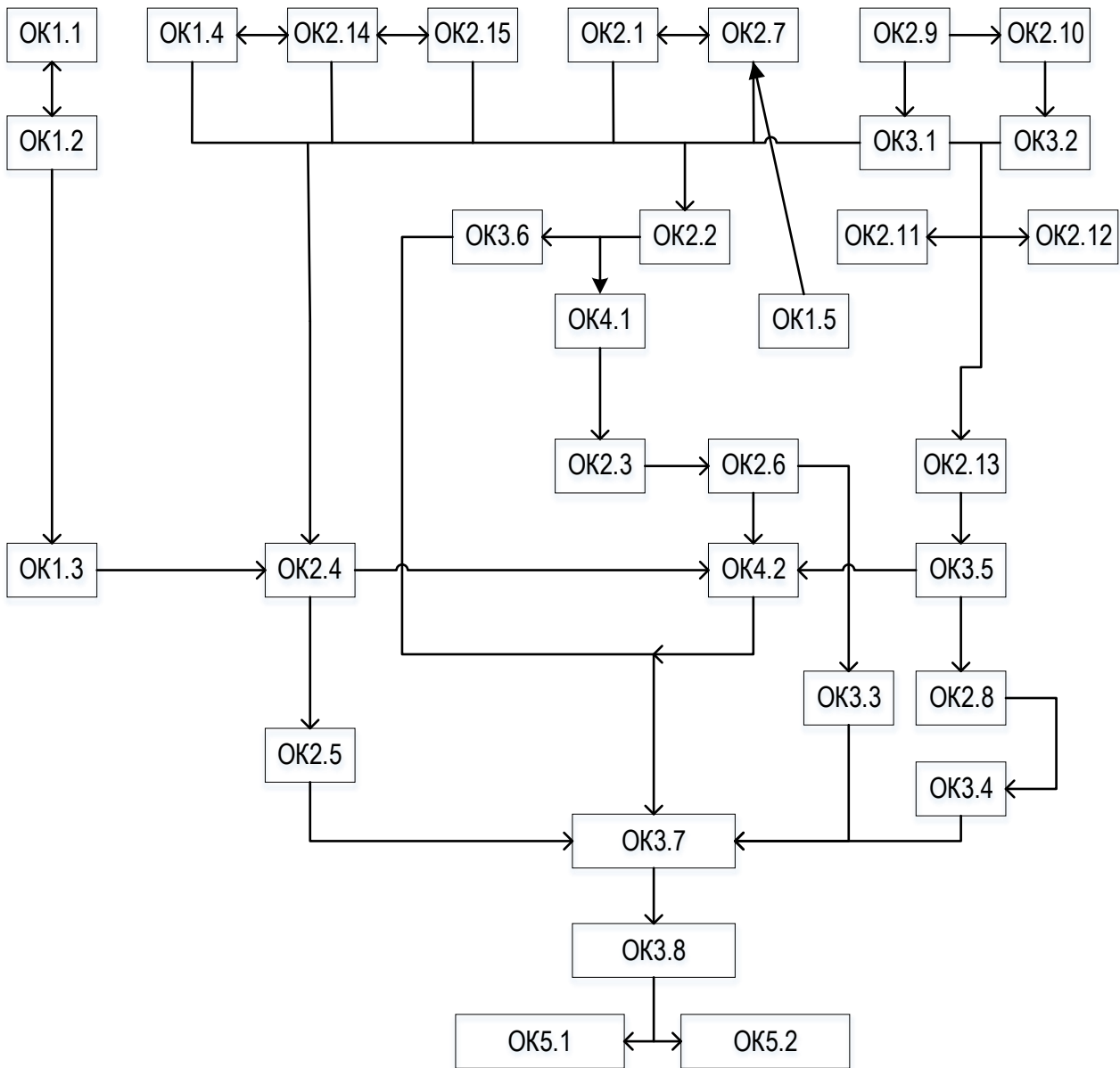
## 2. Перелік компонентів освітньо-професійної програми та їх логічна послідовність

### 2.1. Перелік компонентів освітньої програми

Код н/д	Компоненти освітньої програми (навчальні дисципліни, курсові роботи, практики, кваліфікаційна робота)	Кількість кредитів	Форма підсумково- го контролю
1	2	3	4
<b>Обов'язкові компоненти освітньої програми</b>			
<i>1. Цикл загальної підготовки</i>			
OK1.1.	Історія та культура України	4	Іспит
OK1.2.	Українська мова за професійним спрямуванням	4	Іспит
OK1.3.	Іноземна мова	7	Залік
OK1.4.	Інформаційно-комунікаційні технології	3	Залік
OK 1.5.	Фізичне виховання	4	Залік
<b>Всього за цикл:</b>		<b>22</b>	
<i>2. Цикл професійної підготовки</i>			
OK2.1.	Психологія	6	Іспит
OK2.2.	Педагогіка	8	Іспит
OK2.3.	Основи інклюзивного навчання	3	Залік
OK2.4.	Інформатика	15	Іспит
OK2.5.	Методика навчання інформатики	5	Іспит
OK2.6.	Методика навчання хімії	10	Іспит
OK2.7.	Вікова фізіологія та шкільна гігієна	3	Залік
OK2.8.	Основи хімічної технології	8	Іспит
OK2.9.	Загальна хімія	10	Іспит
OK2.10.	Неорганічна хімія	10,5	Іспит
OK2.11.	Органічна хімія	14,5	Іспит
OK2.12.	Аналітична хімія	10	Залік
OK2.13.	Фізична та колоїдна хімія	12,5	Іспит
OK2.14.	Вища математика	4	Залік
OK2.15.	Фізика	4	Залік
<b>Всього за цикл:</b>		<b>123,5</b>	

<b>Вибіркові компоненти освітньо-професійної програми</b>			
Вибір із загального переліку		60	Залік
<b>Усього за вибіркові компоненти:</b>		<b>60</b>	
<b>Практична підготовка</b>			
ОК3.1.	Лабораторно-хімічна практика (навчальна)	3	Залік
ОК3.2.	Неорганічна хімія та довілля	1,5	Залік
ОК3.3.	Техніка шкільного хімічного експерименту (навчальна практика)	3	Залік
ОК3.4.	Хіміко-технологічна практика (навчальна)	1,5	Залік
ОК3.5.	Комп'ютерні технології в хімії (навчальна практика)	3	Залік
ОК3.6.	Педагогічна практика (пропедевтична в ЗЗСО)	3	Залік
ОК3.7.	Педагогічна практика (виробнича в ЗЗСО)	9	Залік
ОК3.8.	Підготовка до підсумкової атестації	4,5	
<b>Всього за цикл:</b>		<b>28,5</b>	
<b>Курсові роботи</b>			
ОК4.1.	Курсова робота з психолого-педагогічних дисциплін	1,5	Залік
ОК4.2.	Курсова робота з хімії та методики навчання хімії	1,5	Залік
<b>Всього за курсові роботи:</b>		<b>3</b>	
<b>Підсумкова атестація</b>			
ОК5.1.	Комплексний іспит з психолого-педагогічних дисциплін та методики навчання інформатики	1,5	іспит
ОК 5.2	Захист кваліфікаційної роботи або комплексний іспит з хімії та методики навчання хімії	1,5	іспит
<b>Всього за обов'язкові компоненти:</b>		<b>180</b>	
<b>ЗАГАЛЬНИЙ ОБСЯГ ОСВІТНЬО-ПРОФЕСІЙНОЇ ПРОГРАМИ</b>		<b>240</b>	

## 2.2. Структурно-логічна схема освітньої програми



### 3. Форма атестації здобувачів вищої освіти

Атестація випускників освітньо-професійної програми Середня освіта (Хімія та інформатика) спеціальності **014 Середня освіта (Хімія)** першого рівня вищої освіти проводиться у формі: комплексного іспиту з психолого-педагогічних дисциплін та методики навчання інформатики; захисту кваліфікаційної роботи або комплексного іспиту з хімії та методики навчання хімії.

Атестація завершується врученням документів встановленого зразка про присудження ступеня бакалавра із присвоєнням кваліфікації: **Бакалавр середньої освіти за предметною спеціальністю 014 Середня освіта (хімія). Вчитель хімії базової школи. Вчитель інформатики базової школи.**

Атестація здійснюється відкрито і публічно.

#### 4. Матриця відповідності програмних компетентностей компонентам освітньої програми

	ІК	ЗК1	ЗК2	ЗК3	ЗК4	ЗК5	ЗК6	ЗК7	ЗК8	ЗК9	ЗК10	ЗК11	ПК1	ПК2	ПК3	ПК4	ПК5	ПК6	ПК7	ПК8	ПК9	ПК10	ПК11	ПК12	ПК13	ПК14	ПК15	ПК16
OK1.1	+	+		+				+																				
OK1.2	+					+		+			+		+								+		+					+
OK1.3	+			+					+	+	+																	+
OK1.4	+			+		+			+		+	+				+	+			+		+	+	+	+	+	+	+
OK1.5	+	+	+																									
OK2.1	+	+	+		+											+				+	+	+		+	+			+
OK2.2	+		+		+		+			+							+			+	+	+		+	+		+	+
OK2.3	+	+	+		+		+			+							+			+	+	+		+	+		+	+
OK2.4	+			+		+			+		+					+				+		+	+	+	+	+	+	+
OK2.5	+	+	+		+		+			+							+			+	+	+	+	+	+	+	+	
OK2.6	+	+	+		+		+			+							+			+	+	+	+	+	+	+		+
OK2.7	+	+			+							+					+			+		+	+	+	+			+
OK2.8	+	+	+								+		+	+	+			+					+				+	
OK2.9	+		+		+		+					+	+	+	+			+					+				+	
OK2.10	+		+		+		+					+	+	+	+			+					+				+	
OK2.11	+		+		+		+					+	+	+	+			+					+				+	
OK2.12	+		+		+		+					+	+	+	+	+							+				+	
OK2.13	+		+		+		+					+	+	+	+			+					+				+	
OK2.14	+			+	+						+					+				+			+					+
OK2.15	+		+	+			+									+		+	+				+					
OK3.1	+	+	+		+					+	+		+			+							+			+	+	
OK3.2	+				+							+	+														+	+
OK3.3	+	+	+		+					+	+						+				+	+	+	+	+	+	+	
OK3.4	+	+	+		+								+		+								+				+	
OK3.5	+			+	+	+					+		+			+						+	+	+			+	+
OK3.6	+	+	+		+		+			+		+				+					+	+	+	+	+	+	+	+
OK3.7	+	+	+		+		+			+		+				+					+	+	+	+	+	+	+	+
OK3.8	+	+	+	+		+		+	+	+		+			+			+	+	+				+	+	+	+	+
OK4.1	+			+		+	+	+	+		+																	+
OK4.2	+			+		+	+	+			+		+		+	+		+									+	+
OK5.0	+	+	+	+	+	+	+	+		+		+	+	+	+	+	+										+	+



## 5. Матриця забезпечення програмних результатів навчання відповідними компонентами освітньої програми

	ПРЗ 1	ПРЗ 2	ПРЗ 3	ПРЗ 4	ПРЗ 5	ПРЗ 6	ПРЗ 7	ПРЗ 8	ПРЗ 9	ПРЗ 10	ПРЗ 11	ПРУ 1	ПРУ 2	ПРУ 3	ПРУ 4	ПРУ 5	ПРУ 6	ПРУ 7	ПРУ 8	ПРУ 9	ПРУ 10	ПРУ 11	ПРУ 12	ПРК 1	ПРК 2	ПРА 1	ПРА 2	
OK1.1																			+						+	+	+	
OK1.2																				+					+	+	+	+
OK1.3																				+					+	+	+	+
OK1.4						+	+	+							+	+				+	+	+	+	+		+	+	+
OK2.1										+	+	+					+	+	+						+		+	+
OK2.2										+	+	+				+	+	+	+						+		+	+
OK2.3										+	+	+								+				+	+	+	+	+
OK2.4						+	+	+							+	+				+	+	+	+	+			+	+
OK2.5							+		+	+	+	+				+		+			+	+	+	+	+		+	+
OK2.6	+	+							+	+	+	+				+	+	+			+	+	+	+	+		+	+
OK2.7										+	+	+					+	+						+			+	+
OK2.8	+		+	+	+								+	+	+	+	+			+							+	
OK2.9	+	+	+	+									+	+	+	+	+										+	
OK2.10	+	+	+	+									+	+	+	+	+			+							+	
OK2.11	+	+	+	+									+	+	+	+	+			+							+	
OK2.12	+	+			+								+	+	+	+	+			+							+	
OK2.13	+	+	+		+								+	+	+	+	+			+							+	
OK2.14																+												+
OK2.15		+												+		+												+
OK3.1	+		+	+	+									+	+	+											+	
OK3.2	+												+															
OK3.3	+								+			+		+		+	+	+							+		+	+
OK3.4	+		+	+	+								+	+	+	+											+	
OK3.5						+	+	+					+		+	+	+			+		+	+	+			+	
OK3.6									+	+	+	+				+	+	+				+	+		+		+	+
OK3.7									+	+	+	+				+	+	+				+	+		+		+	+
OK3.8	+		+			+				+	+	+			+		+			+	+	+				+	+	+
OK4.1		+								+	+	+								+		+	+	+			+	
OK4.2	+	+	+	+	+				+	+	+	+	+		+	+	+	+	+		+	+	+			+	+	
OK5.0	+		+	+	+	+	+	+	+	+	+	+	+		+	+	+	+	+	+	+	+	+			+	+	