

**МІНІСТЕРСТВО ОСВІТИ І НАУКИ УКРАЇНИ
СУМСЬКИЙ ДЕРЖАВНИЙ ПЕДАГОГІЧНИЙ УНІВЕРСИТЕТ
ІМЕНІ А. С. МАКАРЕНКА**

**Проект
ОСВІТНЬО-ПРОФЕСІЙНА ПРОГРАМА
Спеціальна освіта (Логопедія)
другого (магістерського) рівня вищої освіти
спеціальності 016 Спеціальна освіта (016.01 Логопедія)
галузі знань 01 Освіта/Педагогіка**

ЗАТВЕРДЖЕНО

Вченою радою СумДПУ імені А. С. Макаренка
від «___» _____ 2021 року,
протокол № ____
Ректор _____ Ю.О. Лянной

Суми 2021

ЛИСТ ПОГОДЖЕННЯ
освітньо-професійної програми
Спеціальна освіта (Логопедія)
другого (магістерського) рівня вищої освіти
спеціальності 016 Спеціальна освіта (016.01 Логопедія)
галузі знань 01 Освіта/Педагогіка

Освітньо-професійна програма розглянута і схвалена на засіданні кафедри логопедії

Протокол № ____ від « ____ » _____ 2021 р.

Завідувач кафедри _____ (Кравченко А. І.)
(підпис) (прізвище та ініціали)

« ____ » _____ 2021 р.

Схвалено науково-методичною комісією Навчально-наукового інституту фізичної культури

Протокол № ____ від « ____ » _____ 2021 р.

Голова науково-методичної комісії Навчально-наукового

інституту фізичної культури _____ (Мороз Л.В.)
(підпис) (прізвище та ініціали)

Перший проректор Сумського державного педагогічного

університету імені А.С.Макаренка _____ (Пшенична Л.В.)
(підпис) (прізвище та ініціали)

Начальник центру забезпечення якості освіти _____ (Ячменик М.М.)
(підпис) (прізвище та ініціали)

ПЕРЕДМОВА

Освітньо-професійна програма Спеціальна освіта (Логопедія) підготовки здобувачів вищої освіти на другому (магістерському) рівні за спеціальністю 016 Спеціальна освіта (016.01 Логопедія) галузі знань 01 Освіта/Педагогіка розроблена та внесена кафедрою логопедії Сумського державного педагогічного університету імені А.С.Макаренка.

Освітньо-професійна програма враховує вимоги стандарту вищої освіти за спеціальністю 016 Спеціальна освіта галузі знань 01 Освіта/Педагогіка для другого (магістерського) рівня вищої освіти від 5 січня 2021 р. № 28.

Розробники:

- 1. Зелінська-Любченко Катерина Олександрівна** – кандидат педагогічних наук, старший викладач кафедри логопедії СумДПУ імені А.С.Макаренка;
- 2. Кравченко Анатолій Іванович** – кандидат педагогічних наук, професор, завідувач кафедри логопедії СумДПУ імені А.С.Макаренка;
- 3. Мороз Людмила Василівна** – кандидат педагогічних наук, доцент, доцент кафедри логопедії СумДПУ імені А.С.Макаренка;
- 4. Стахова Лариса Львівна** – кандидат педагогічних наук, старший викладач кафедри логопедії СумДПУ імені А.С.Макаренка;
- 5. Ласточкіна Олена Володимирівна** – кандидат педагогічних наук, старший викладач кафедри логопедії СумДПУ імені А.С.Макаренка;
- 6. Тимченко Ірина Володимирівна** – завідувач Сумського дошкільного навчального закладу (ясла-садок) № 3 «Калинка».
- 7. Адамова Анна Андріївна** – студентка 947 групи.

1. Профіль
освітньо-професійної програми Спеціальна освіта (Логопедія)
підготовки здобувачів вищої освіти на другому
(магістерській) рівні за спеціальністю
016 Спеціальна освіта (016.01 Логопедія)
галузі знань 01 Освіта/Педагогіка

1 – Загальна інформація	
Повна назва вищого навчального закладу та структурного підрозділу	Сумський державний педагогічний університет імені А. С. Макаренка Навчально-науковий інститут фізичної культури Кафедра логопедії
Ступінь вищої освіти та назва кваліфікації мовою оригіналу	Другий (магістерський) Магістр зі спеціальної освіти за спеціалізацією логопедія
Офіційна назва освітньої програми	Освітньо-професійна програма Спеціальна освіта другого рівня вищої освіти за спеціальністю 016 Спеціальна освіта (016.01 Логопедія) галузі знань 01 Освіта/Педагогіка
Тип диплому та обсяг освітньої програми	Диплом магістра, одиничний. ОПП 90 кредитів ЄКТС, термін навчання 1 рік 4 місяці.
Наявність акредитації	відсутня
Цикл/рівень	НРК України – 7 рівень, FQ-EHEA – другий цикл, EQF-LLL – 7 рівень
Передумови	Базова вища освіта; повна вища освіта; освітній ступінь «бакалавр»; «магістр»; освітньо-кваліфікаційний рівень «спеціаліст». Програма фахових вступних випробувань для осіб, що здобули попередній рівень вищої освіти за іншими спеціальностями повинна передбачати перевірку набуття особою компетентностей та результатів навчання, що визначені стандартом вищої освіти зі спеціальності 016 «Спеціальна освіта» для першого (бакалаврського) рівня вищої освіти.
Мова(и) викладання	Українська
Термін дії освітньої програми	з 01.09.2021 року протягом 2 років
Інтернет-адреса постійного розміщення опису освітньої програми	https://sspu.edu.ua/osvitni-prohramy-2021-rik
2 – Мета освітньої програми	
Метою освітньої програми є підготовка фахівців здатних розв'язувати складні задачі дослідницького та/або інноваційного характеру у сфері спеціальної та інклюзивної освіти.	
3 - Характеристика освітньої програми	
Опис предметної області	Галузь знань 01 Освіта/Педагогіка Спеціальність 016 Спеціальна освіта (016.01. Логопедія) Об'єкт вивчення: корекційно-розвивальний та реабілітаційний процеси; способи організації ефективної взаємодії учасників освітнього процесу,

	<p>зумовлені закономірностями та особливостями змісту корекційно-педагогічної діяльності; організація спеціальної та інклюзивної освіти; організація і забезпечення освітнього процесу в закладах вищої освіти з підготовки фахівців для системи спеціальної та інклюзивної освіти.</p> <p>Теоретичний зміст предметної області: система наукових теорій і концепцій щодо спеціальної та інклюзивної освіти, функціонування, обмеження життєдіяльності, розвитку, навчання, виховання і соціалізації осіб з особливими освітніми потребами; технології розвитку осіб з особливими освітніми потребами.</p> <p>Методи, методики та технології: загальнонаукові (теоретичні, емпіричні, математичні, статистичні), психологічні та педагогічні методи аналізу проблем спеціальної та інклюзивної освіти; інформаційно-комунікаційні технології; методики і технології корекційно-розвивальної роботи з дітьми з особливими освітніми потребами.</p> <p>Інструменти та обладнання: сучасне інформаційно-комунікаційне обладнання; спеціалізоване програмне забезпечення; інструменти, необхідні у процесі надання психолого-педагогічних та корекційно-розвиткових послуг особам з особливими освітніми потребами.</p>
<p>Орієнтація освітньої програми</p>	<p>Освітньо-професійна, має академічну та прикладну орієнтацію, зокрема:</p> <ul style="list-style-type: none"> - на здобуття студентами професійних знань та загальнонаукових уявлень про сучасні дослідження в галузі спеціальної освіти, порушення психофізичного розвитку (зокрема мовленнєвого), особливості їх прояву, діагностики та корекції, про розвиток мовлення та опанування мовою, основні положення педагогіки та психології, проблеми навчально-виховної, логопедичної, корекційно-розвивальної, реабілітаційної допомоги особам з порушеннями розвитку в закладах системи МОН, МОЗ та Міністерства соціальної політики; – на набуття умінь та навичок планування, організації та реалізації освітнього, логопедичного, корекційно-розвивального, реабілітаційного процесу в різних типах закладів та на формування здатності на високому професійному рівні застосовувати набуті загальнонаукові й професійні знання та генерувати нові ідеї, вдосконалювати існуючі та створювати нові науково-методичні підходи, концепції, методи тощо, що матимуть практичне застосування в професійній діяльності логопеда. <p>Програма ураховує новітні вимоги щодо зв'язку теоретичних знань із їх практичним застосуванням через проходження виробничої практики.</p>
<p>Основний фокус освітньої програми</p>	<p>Освітньо-професійна програма фокусується на більш глибокому розумінні спеціальності 016 Спеціальна освіта.</p> <p>Освітньо-професійна програма ґрунтується на теоретичних та практичних досягненнях у галузях психолого-педагогічних дисциплін, логопедії, спеціальної освіти, інклюзивної освіти для подальшої ефективної професійної діяльності.</p> <p>Освітньо-професійна програма дозволяє опанувати сучасними технологіями виховання, навчання, розвитку; опанувати методами, прийомами і засобами, у тому числі корекційними; визначити специфіку надання корекційної (логопедичної) допомоги особам із порушеннями психофізичного розвитку в закладах системи МОН, МОЗ та Міністерства</p>

	<p>соціальної політики; розв'язувати складні спеціалізовані задачі та практичні проблеми професійної діяльності; проводити дослідження у зазначеному напрямі.</p> <p><i>Ключові слова:</i> спеціальна освіта, логопедія, інклюзивна освіта, особи з порушенням психофізичного розвитку, особи з порушенням мовлення, особи з особливими освітніми потребами, корекційно-логопедичний процес, навчально-виховний процес, корекційно-розвивальний процес, реабілітаційний процес, супровід осіб із порушенням психофізичного розвитку (зокрема мовленнєвого).</p>
Особливості програми	<p>Освітня програма є унікальною у Сумському регіоні в частині підготовки фахівців у галузі спеціальної освіти, зокрема логопедії. Освітньо-професійна програма враховує загальнодержавні та регіональні потреби у фахівцях зі спеціальної освіти, орієнтує на розв'язання актуальних проблем логопедії, спрямовує на створення та реалізацію наукові розробок, спрямованих на підвищення якості організації освітнього середовища.</p> <p>Обов'язковими для всіх студентів є виробничі практики за профілем майбутньої професії: у закладах досвіти, медичних закладах, соціально-реабілітаційних закладах та інклюзивно-ресурсних центрах.</p> <p>Програма ґрунтується на сучасних наукових знаннях про цілі і цінності вищої освіти (зокрема спеціальної освіти), традиційні та інноваційні підходи до організації освітнього процесу у ЗВО.</p>
4 – Придатність випускників до працевлаштування та подальшого навчання	
Придатність до працевлаштування	<p>Особа, яка здобула ступінь магістра за освітньо-професійною програмою Спеціальна освіта (016.01. Логопедія), може працювати в закладах системи МОН, МОЗ, Міністерства соціальної політики: спеціальних та загальноосвітніх закладах дошкільної освіти, в дошкільних закладах та закладах загальної середньої освіти, в спеціальних загальноосвітніх закладах, соціально-реабілітаційних закладах, медичних закладах, інклюзивно-ресурсних центрах, приватних закладах.</p> <p>Випускник-магістр може займати первинні посади відповідно до професійних назв робіт згідно з чинною редакцією Національного класифікатора України (Класифікатор професій ДК 003:2010), а саме:</p> <ul style="list-style-type: none"> – код КП 2340 код ЗКППТР 25160 Вчитель-дефектолог, – код КП 2340 код ЗКППТР 25161 Вчитель-логопед; – код КП 3229 код ЗКППТР 23169 Логопед.
Подальше навчання	<p>Випускники мають право продовжити навчання на третьому (освітньо-науковому) рівні вищої освіти, набувати додаткові кваліфікації в системі освіти дорослих.</p>
5 – Викладання та оцінювання	
Викладання та навчання	<p>Освітній процес передбачає компетентнісний підхід, проблемно-орієнтоване навчання, студенто-центроване навчання, самонавчання, навчання через різні види практик тощо.</p> <p>Форми навчання: аудиторні (лекційні, практичні, семінарські), позааудиторні (індивідуальні, консультації, диспути, дискусії, «круглі</p>

	<p>столи», ділові ігри, виробнича практика, науково-дослідна робота, гурткова робота й робота у проблемних групах, участь у кафедральних і університетських науково-дослідних заходах), самостійна робота, написання кваліфікаційної роботи.</p> <p>Методи навчання: пояснювально-ілюстративний, репродуктивний, проблемно-пошуковий, дослідницький, частково-пошуковий, інтерактивні (тренінги, презентації), практичні методи навчання (практичні, дослідні роботи).</p>
Оцінювання	<p>Оцінювання навчальних досягнень студентів здійснюється за системою ЄКТС та національною шкалою оцінювання.</p> <p>Накопичувальна бально-рейтингова система, що передбачає оцінювання студентів за усіма видами аудиторної, позааудиторної та самостійної навчальної діяльності, спрямована на опанування навчальним навантаженням за освітньо-професійною програмою: поточний контроль (усне та письмове опитування, тестовий контроль, презентація індивідуальної та групової самостійної роботи, самооцінювання), підсумковий контроль (заліки, екзамени, звіти з практики), підсумкова атестація (захист кваліфікаційної роботи).</p>
6 – Програмні компетентності	
Інтегральна компетентність	ІК. Здатність розв'язувати складні задачі дослідницького та/або інноваційного характеру у сфері спеціальної та інклюзивної освіти.
Загальні компетентності (ЗК)	<p>ЗК-1. Здатність діяти на основі етичних міркувань (мотивів).</p> <p>ЗК-2. Здатність діяти соціально відповідально та свідомо.</p> <p>ЗК-3. Здатність працювати в команді.</p> <p>ЗК-4. Здатність спілкуватися державною мовою як усно, так і письмово.</p> <p>ЗК-5. Здатність спілкуватися іноземною мовою.</p> <p>ЗК-6. Здатність приймати обґрунтовані рішення.</p> <p>ЗК-7. Здатність до пошуку, оброблення та аналізу інформації з різних джерел.</p> <p>ЗК-8. Здатність застосовувати знання в практичних ситуаціях.</p> <p>ЗК-9. Здатність генерувати нові ідеї (креативність).</p> <p>ЗК-10. Здатність до проведення досліджень на відповідному рівні.</p>
Спеціальні (фахові, предметні) компетентності спеціальності (СК)	<p>СК-1. Здатність здійснювати теоретичний, методологічний та емпіричний аналіз актуальних проблем спеціальної та інклюзивної освіти.</p> <p>СК-2. Здатність розробляти та впроваджувати інноваційні методики і технології корекційно-розвивальної роботи з особами з особливими освітніми потребами (залежно від спеціалізації).</p> <p>СК-3. Здатність здійснювати діагностико-аналітичну, корекційно-розвивальну, консультативну діяльність з урахуванням особливих освітніх потреб здобувачів.</p> <p>СК-4. Здатність ефективно взаємодіяти з батьками, колегами, іншими фахівцями у процесі психолого-педагогічного супроводу дитини з особливими освітніми потребами на засадах партнерства.</p> <p>СК-5. Здатність приймати ефективні рішення у складних і непередбачуваних умовах, адаптуватися до нових ситуацій професійної діяльності.</p> <p>СК-6. Здатність оцінювати межі власної фахової компетентності, приймати рішення та продовжувати навчання та/або підвищення професійної кваліфікації відповідно до наявних потреб і запитів.</p> <p>СК-7. Здатність до організації освітнього процесу у спеціальних закладах дошкільної і загальної середньої освіти з використанням сучасних засобів,</p>

	<p>методів, прийомів, технологій.</p> <p>СК-8. Здатність до організації процесу навчання, виховання й розвитку дітей з особливими освітніми потребами в умовах інклюзивного освітнього середовища.</p> <p>СК-9. Здатність до організації безпечного і здоров'язбережувального освітнього середовища, у тому числі інклюзивного освітнього середовища.</p> <p>СК-10. Здатність розробляти і реалізовувати наукові та/або освітні проекти у сфері спеціальної та інклюзивної освіти.</p> <p>СК-11. Здатність до виконання корекційно-освітньої діяльності з профілактики, подолання порушень мовленнєвого розвитку в освітньому, реабілітаційному процесі незалежно від типу закладу і форми організації освітньої діяльності.</p> <p>СК-12. Здатність розробляти, адаптувати та впроваджувати освітні програми та навчальні матеріали, які забезпечують індивідуальний та диференційований підхід щодо осіб із мовленнєвими порушеннями та осіб з особливими освітніми потребами незалежно від їх етіології і патогенезу.</p> <p>СК-13. Здатність створювати сприятливі передумови та налаштовувати осіб із мовленнєвими порушеннями на процеси: навчання, виховання, розвитку, корекції, реабілітації, абілітації.</p> <p>СК-14. Здатність здійснювати логопедичний супровід осіб із мовленнєвими порушеннями.</p>
7 – Програмні результати навчання	
<p>Результати навчання (РН)</p>	<p>РН 1. Здійснювати аналіз еволюційних процесів у сфері освіти осіб з особливими освітніми потребами, обґрунтовувати власне бачення шляхів розв'язання наявних проблем.</p> <p>РН 2. Здійснювати дослідження та/або провадити інноваційну діяльність з метою отримання нових знань, створення нових та удосконалення традиційних технологій викладання і супроводження та в ширших мультидисциплінарних контекстах.</p> <p>РН 3. Розробляти та впроваджувати інноваційні методики і технології корекційно-розвивальної роботи з особами з особливими освітніми потребами, генерувати нові ідеї для удосконалення навчання, виховання, розвитку та соціалізації цих осіб.</p> <p>РН 4. Добирати та застосовувати ефективні методики комплексного оцінювання розвитку дітей, рефлексувати та критично аналізувати достовірність одержаних результатів оцінювання, визначати на основі їх інтерпретації особливі освітні потреби дітей та рівень освітньої підтримки.</p> <p>РН 5. Аргументувати, планувати та надавати психолого-педагогічні та корекційно-розвиткові послуги (допомогу) відповідно до рівня функціонування, обмеження життєдіяльності та розвитку дитини з особливими освітніми потребами, забезпечувати ефективність власних дій.</p> <p>РН 6. Встановлювати ефективну взаємодію з батьками, колегами, фахівцями, різними соціальними інституціями з метою забезпечення якості спеціальної та інклюзивної освіти на засадах партнерства.</p> <p>РН 7. Робити фаховий внесок до професійних знань і практики та оцінювання результатів діяльності команди у сфері психолого-педагогічного супроводу дітей з особливими освітніми потребами в інклюзивному освітньому середовищі, мотивувати учасників команди супроводу до досягнення спільних цілей.</p> <p>РН 8. Приймати ефективні рішення з питань спеціальної та інклюзивної</p>

	<p>освіти, у тому числі у складних і непередбачуваних умовах; прогнозувати їх розвиток; визначати фактори, що впливають на досягнення поставлених цілей, зокрема, вимоги споживачів; аналізувати і порівнювати альтернативи; оцінювати ризики та імовірні наслідки рішень.</p> <p>РН 9. Вільно спілкуватись усно і письмово українською та іноземною мовами при обговоренні професійних питань, досліджень та інновацій в сфері спеціальної та інклюзивної освіти.</p> <p>РН 10. Відшуковувати необхідні дані в науковій літературі, базах даних та інших джерелах, аналізувати та оцінювати ці дані.</p> <p>РН 11. Здійснювати управління складною діяльністю у сфері спеціальної та інклюзивної освіти та у ширших контекстах, розробляти плани і заходи з їх реалізації, забезпечувати якість освіти, оцінювати ефективність і результативність діяльності.</p> <p>РН 12. Організовувати та здійснювати методичний супровід процесу навчання, виховання й розвитку дітей з особливими освітніми потребами в умовах спеціальних закладів освіти та інклюзивного освітнього середовища.</p> <p>РН 13. Розробляти та реалізовувати заходи зі створення безпечного і здоров'язбережувального освітнього середовища, забезпечувати його якість та ефективність освітнього процесу з урахуванням особливих освітніх потреб, можливостей та здібностей дітей.</p> <p>РН 14. Створювати та реалізовувати наукові розробки та/або освітні проекти, спрямовані на підвищення якості організації освітнього середовища для дітей з особливими освітніми потребами.</p> <p>РН 15. Проводити необхідні діагностичні засоби для визначення особливостей мовленнєвого розвитку (зокрема мовленнєвої патології) у дітей та дорослих, планувати корекційно-логопедичний процес та прогнозувати його результативність.</p> <p>РН 16. Застосовувати методику логопедичної роботи відповідно до етіології та патогенезу мовленнєвих порушень, вікових та індивідуальних особливостей суб'єкта корекції чи реабілітації.</p> <p>РН 17. Впроваджувати в професійну діяльність методики та педагогічні технології навчання, виховання, супроводу та реабілітації осіб із мовленнєвими порушеннями.</p> <p>РН 18. Впроваджувати освітні програми та навчальні матеріали з метою забезпечення індивідуального та диференційованого підходу щодо осіб із мовленнєвими та психофізичними порушеннями.</p>
8 – Ресурсне забезпечення реалізації програми	
Кадрове забезпечення	<p>Науково-педагогічні, залучені до реалізації освітньої складової освітньо-професійної програми Спеціальна освіта (016.01. Логопедія), мають відповідну кваліфікацію, науковий ступень, вчене звання та підтверджений рівень наукової і професійної активності. Усі викладачі кафедри логопедії СумДПУ імені А.С.Макаренка проходять підвищення кваліфікації кожні п'ять років. Керівник проектної групи ОП та викладацький склад, який забезпечує її реалізацію, відповідає вимогам, визначеним ліцензійними умовами провадження освітньої діяльності закладів освіти</p>
Матеріально-технічне забезпечення	<p>Наявна матеріально-технічна база відповідає ліцензійним умовам і дозволяє забезпечити успішну організацію освітнього процесу за освітньо-професійною програмою Спеціальна освіта (Логопедія). Приміщення для проведення освітнього процесу відповідають санітарним нормам, вимогам правил пожежної безпеки, дидактичним та естетичним вимогам.</p> <p>Забезпеченість навчальними приміщеннями, комп'ютерними робочими</p>

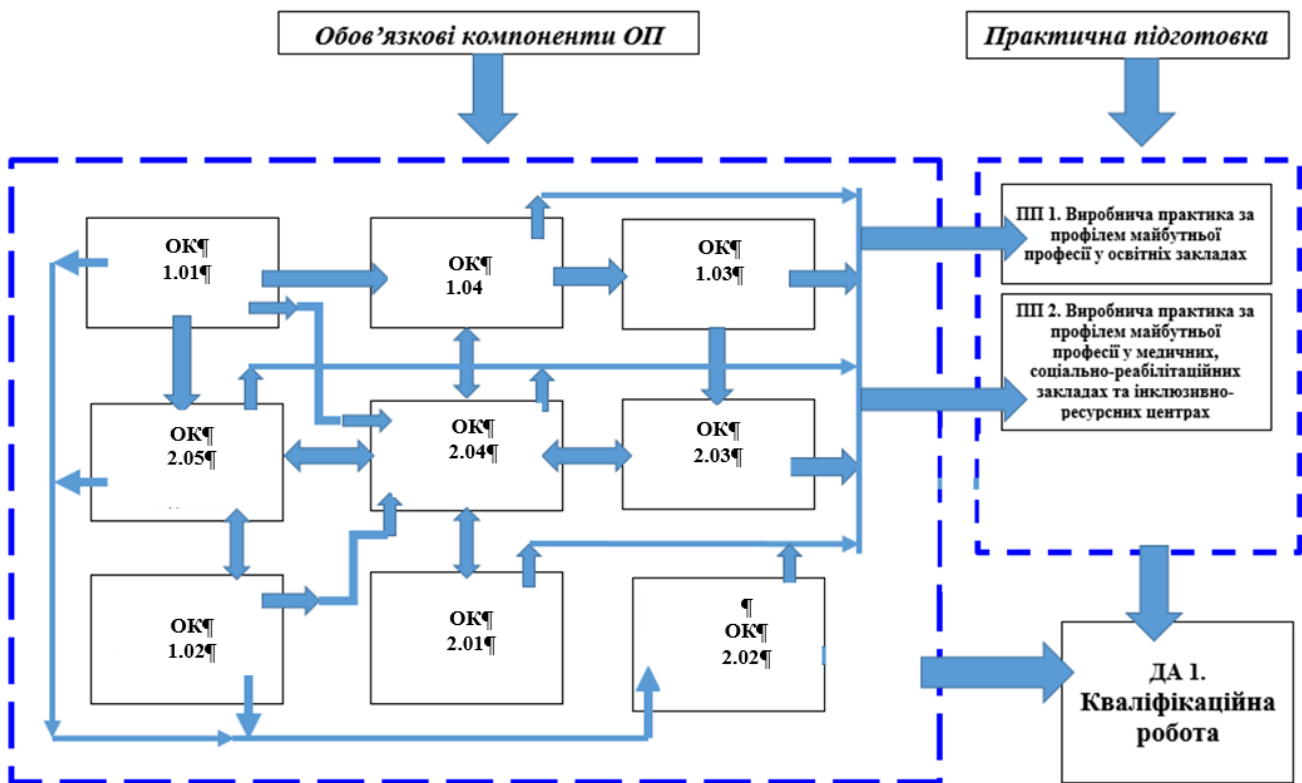
	<p>місцями з необмеженим доступом до Інтернет-мережі, мультимедійним обладнанням, лабораторіями, устаткуванням, необхідним для виконання навчального плану.</p> <p>Наявність логопедичного центру, логопедичної та психологічної лабораторії для практичної і науково-дослідної діяльності у галузі спеціальної та інклюзивної освіти.</p> <p>Наявність обладнання, приладів та інструментів, дидактичного матеріалу, наочності для забезпечення практичної, самостійної та науково-дослідної роботи.</p> <p>Наявна вся необхідна соціально-побутова інфраструктура (гуртожитки, їдальня, актовий зал, спорткомплекс, стадіон, медпункт, психологічна служба), що відповідає ліцензійним вимогам.</p>
Інформаційне та навчально-методичне забезпечення	<p>Наявне навчально-методичне забезпечення відповідає чинним ліцензійним вимогам і включає:</p> <ul style="list-style-type: none"> - робочі програми усіх навчальних дисциплін; програми практик, програми підсумкової атестації; - дидактичні матеріали для практичних та лабораторних занять, самостійної та індивідуальної роботи студентів з дисциплін; - методичні рекомендації з практик, методичні рекомендації щодо написання курсових та кваліфікаційних робіт. <p>Інформаційне забезпечення відповідає чинним ліцензійним вимогам, включає в себе:</p> <ul style="list-style-type: none"> - навчальну, навчально-методичну та наукову літературу, фахові періодичні видання у бібліотеці університету (у тому числі в електронному вигляді), авторські методичні розробки у галузі спеціальної та інклюзивної освіти, логопедії; - доступ до баз даних періодичних наукових видань англійською мовою; - офіційний веб-сайт навчального закладу (https://sspu.edu.ua); - доступ до матеріалів електронного репозитарію університету; - впровадження дистанційної освіти на платформі Moodle.
9 – Академічна мобільність	
Національна кредитна мобільність	<p>Право на академічну мобільність реалізується:</p> <ul style="list-style-type: none"> - на основі двосторонніх договорів між Сумським державним педагогічним університетом імені А. С. Макаренка та вищими навчальними закладами й науковими установами України; - із власної ініціативи здобувача вищої освіти, підтриманої адміністрацією закладу вищої освіти на основі індивідуальних запрошень та інших механізмів.
Міжнародна кредитна мобільність	<p>На основі двосторонніх договорів між Сумським державним педагогічним університетом імені А. С. Макаренка та зарубіжними навчальними закладами.</p> <p>Право на міжнародну академічну мобільність може бути реалізоване:</p> <ul style="list-style-type: none"> - на підставі участі у програмах міжнародної мобільності відповідно до укладених угод; - з власної ініціативи здобувача вищої освіти, підтриманої адміністрацією закладу вищої освіти на основі індивідуальних запрошень та інших механізмів.
Навчання іноземних здобувачів вищої освіти	Не передбачено.

2. Перелік компонент проекту освітньо-професійної програми та їх логічна послідовність

2.1. Перелік компонент ОПП

Код н/д	Компоненти освітньої програми (навчальні дисципліни, курсові проекти (роботи), практики, кваліфікаційна робота)	Кількість кредитів	Форма підсумк. контролю
1	2	3	4
1. Обов'язкові компоненти ОП			
1.1. Цикл загальної підготовки			
ОК 1.01	Іноземна мова за професійним спрямуванням	3	Залік
ОК 1.02	Цифрові технології	3	Залік
ОК 1.03	Актуальні питання інноваційного розвитку освіти	3	Залік
ОК 1.04	Психологія освіти	3	Залік
1.2. Цикл професійної підготовки			
ОК 2.01.	Професійна компетентність логопеда	5	Екзамен
ОК 2.02	Методологія і методи спеціальних психолого-педагогічних досліджень	3	Залік
ОК 2.03	Психолого-педагогічний супровід осіб із ООП	5	Екзамен
ОК 2.04	Логопедія	7	Екзамен
ОК 2.05	Менеджмент спеціальної та інклюзивної освіти	5	Екзамен
Загальний обсяг обов'язкових компонент:		37 кредитів (1110 год.)	
2. Вибіркові компоненти			
Загальний обсяг вибірових компонент		23 кредити (690 год.)	
Практична підготовка			
ПП 1.	Виробнича практика за профілем майбутньої професії у освітніх закладах	10	залік
ПП 2.	Виробнича практика за профілем майбутньої професії у медичних, соціально-реабілітаційних закладах та інклюзивно-ресурсних центрах	10	залік
Загальний обсяг практичної підготовки		20 кредитів (900 год.)	
Державна атестація			
ДА 1.	Виконання та захист кваліфікаційної роботи	10	
Загальний обсяг державної атестації		10 кредити (300 год.)	
ЗАГАЛЬНИЙ ОБСЯГ ОСВІТНЬОЇ ПРОГРАМИ		90 кредитів (2700 год.)	

2.2. Структурно-логічна схема ОП



3. Форма атестації здобувачів вищої освіти

Підсумкова атестація випускників освітньо-професійної програми Спеціальна освіта (016.01. Логопедія) другого магістерського рівня вищої освіти за спеціальністю 016 Спеціальна освіта галузі знань 01 Освіта/Педагогіка здійснюється у формі публічного захисту кваліфікаційної роботи.

Кваліфікаційна робота розміщується у репозитарії бібліотеки Університету.

Атестація завершується видачею документу встановленого зразка про присудження ступеня магістра з присвоєнням кваліфікації: Магістр зі спеціальної освіти за спеціалізацією логопедія.

Атестація здійснюється відкрито і публічно.

4. Матриця забезпечення програмних результатів навчання (ПРН) відповідними компонентами освітньої програми

	ОК 1.01	ОК 1.02	ОК 1.03	ОК 1.04	ОК2.01	ОК 2.02	ОК 2.03	ОК 2.04	ОК 2.05	ПП 1	ПП 2	ПА 1
PH-1			+			+	+					+
PH-2	+	+	+	+	+	+			+			+
PH-3		+			+	+		+			+	+
PH-4				+	+			+		+	+	+
PH-5				+			+	+		+	+	+
PH-6				+	+		+	+	+	+		+
PH-7					+				+			+
PH-8					+				+	+		+
PH-9	+				+		+	+	+			+
PH-10	+	+	+			+	+	+	+	+	+	+
PH-11					+				+			+
PH-12							+	+	+	+	+	+
PH-13				+			+	+			+	+
PH-14					+	+			+			+
PH-15					+			+		+	+	+
PH-16					+			+		+	+	+
PH-17						+	+	+		+	+	+
PH-18						+	+	+		+	+	+

3. Матриця відповідності програмних компетентностей компонентам освітньо-професійної програми

	ОК 1.01	ОК 1.02	ОК 1.03	ОК 1.04	ОК 2.01	ОК 2.02	ОК 2.03	ОК 2.04	ОК 2.05	ІІІ 1	ІІІ 2	ІІА 1
ІК	+	+	+	+	+	+	+	+	+	+	+	+
ЗК-1	+	+	+	+	+	+	+	+	+	+	+	+
ЗК-2		+	+	+	+	+	+	+	+	+	+	+
ЗК-3		+		+	+	+	+	+	+	+	+	+
ЗК-4	+	+	+	+	+	+	+	+	+	+	+	+
ЗК-5	+	+	+			+	+	+	+	+	+	+
ЗК-6				+	+	+	+	+	+	+	+	+
ЗК-7	+	+	+	+	+	+	+	+	+	+	+	+
ЗК-8	+	+	+	+		+	+	+	+	+	+	+
ЗК-9	+	+	+	+	+	+	+	+	+	+	+	+
ЗК-10	+	+	+	+			+	+	+	+	+	+
СК-1			+			+	+	+	+	+	+	+
СК-2	+	+	+	+	+	+		+	+		+	+
СК-3	+	+	+	+	+	+	+	+	+	+	+	+
СК-4	+	+	+	+	+	+	+	+	+	+	+	+
СК-5			+	+	+		+	+	+	+	+	+
СК-6	+	+	+	+	+			+	+	+	+	+
СК-7				+	+	+	+	+	+	+	+	+
СК-8				+	+	+	+	+	+	+	+	+
СК-9			+	+		+	+	+	+	+	+	+
СК-10	+	+	+	+	+	+	+	+	+	+	+	+
СК-11			+		+	+	+	+		+	+	+
СК-12		+	+	+	+	+		+	+	+	+	+
СК-13			+	+	+		+	+	+	+	+	+
СК-14				+	+		+	+		+	+	+