



Інженер технічного нагляду - технічний нагляд за будівництвом будівель і споруд з класом наслідків (відповідальності) СС1, СС2, СС3 кваліфікаційний сертифікат АТ №002735 від 07.10.2014 р.

Експерт-технічне обстеження будівель і споруд кваліфікаційний сертифікат АЕ №003454 від 09.10.2014 р.

ФОП Косик Віктор Миколайович

м. Суми, вул. Миргородська, 6 моб. 066-203-30 15; 097-350-58-95
e-mail vk230156@gmail.com

ЗВІТ

Про проведення обстеження технічного стану внутрішнього пандусу «факультету іноземної мови та словянської філології Сумського державного педагогічного Університету ім. А.С. Макаренка»

Місце виконання звіту: м. Суми, вул. Миргородська, 6

Об'єкт: будівля та приміщення розташовані по вул. Роменська, 87 в м. Суми

Замовник – Сумський державний педагогічний університет ім. А.С. Макаренка

**Відповідальний виконавець
-експерт**



В.М. Косик

2021 р.

Технічне обстеження будівель і споруд
Кваліфікаційний сертифікат серія АЕ № 003454
Експерт з технічного обстеження будівель і споруд
Косик Віктор Миколайович

вих.№ 10 від 01.04.2021 року

ЕКСПЕРТНИЙ ВИСНОВОК

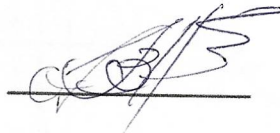
За результатами обстеження згідно наданих графічних матеріалів та фотоматеріалів, а також з виходом на місце розташування об'єкта за адресою: Сумська область, м. Суми, вул. Роменська, 87 «Факультет іноземної та слов'янської філології Сумського державного педагогічного університету ім. А.С. Макаренка» у якому на правах державної власності здійснюється обслуговування клієнтів (споживачів) з числа осіб з інвалідністю та інших маломобільних груп населення, справжнім підтверджую:

1. Для забезпечення доступності осіб з інвалідністю та інших маломобільних груп населення в приміщенні «факультету іноземної та слов'янської філології Сумського державного педагогічного університету ім. А.С. Макаренка» побудований внутрішній пандус
2. Пандус, що побудований в нежитловому приміщенні, виконаний у відповідності до вимог ДБН В.2.2-40:2018 «Інклюзивність будівель і споруд» в частині ухилу та ширини. (п. 5.3.1- ухил пандусу на шляху руху не перевищує 8%, з шириною не менше 1,2 м).
3. По всій довжині пандусу влаштоване двобічне огородження поручнями, які відповідають умовам ДБН В.2.2-40:2018 «Інклюзивність будівель і споруд» і розташовувані на 0,7 і 0,9 м.
4. Коридори приміщень «факультету іноземної та слов'янської філології Сумського державного педагогічного університету ім. А.С. Макаренка» по ширині відповідають умовам ДБН В.2.2-40:2018 «Інклюзивність будівель і споруд» п.6.2.4 і становлять більше ніж 1,8 м.
5. Вхідні двері «факультету іноземної та слов'янської філології Сумського державного педагогічного університету ім. А.С. Макаренка» мають дверний отвір в просвіті -900 мм який

відповідає умовам ДБН В.2.2-40:2018 «Інклюзивність будівель і споруд» п. 6.1.4 та п. 6.2.2.

6. Висновок: у відповідності до ДБН В.2.2-40:2018 «Інклюзивність будівель і споруд» внутрішній пандус, вхідні двері та коридори приміщень «факультету іноземної та слов'янської філології Сумського державного педагогічного університету ім. А.С.Макаренка» за адресою: Сумська область м. Суми вул. Роменська, 87, виконані без порушень і придатні до експлуатації.

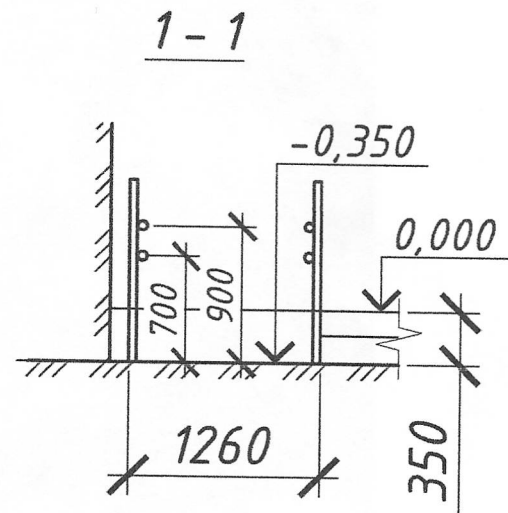
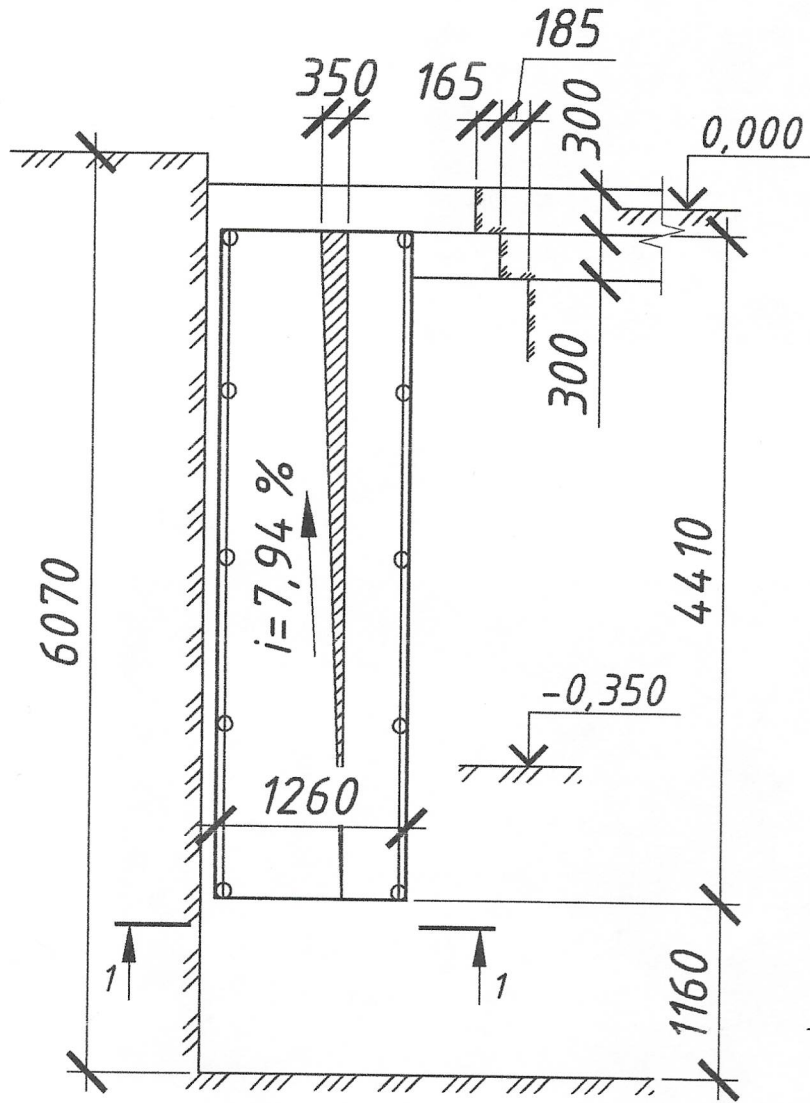
Експерт



В.М. Косик



Схема пандусу факультету іноземної та слов'янської філології Сумського державного педагогічного університету ім. А.С.Макаренка



Експерт



Косик В.М.

Фотозвіт конструкцій пандусу розташованого в приміщенні факультету іноземної та слов'янської філології Сумського державного педагогічного університету ім. А.С.Макаренка

Пандус





Експерт  В.М. Косик





МІНІСТЕРСТВО РЕГІОНАЛЬНОГО РОЗВИТКУ, БУДІВНИЦТВА
ТА ЖИТЛОВО-КОМУНАЛЬНОГО ГОСПОДАРСТВА УКРАЇНИ
АТЕСТАЦІЙНА АРХІТЕКТУРНО-БУДІВЕЛЬНА КОМІСІЯ

Серія АЕ

№ 003454

КВАЛІФІКАЦІЙНИЙ СЕРТИФІКАТ
ВІДПОВІДАЛЬНОГО ВИКОНАВЦЯ ОКРЕМИХ ВИДІВ РОБІТ (ПОСЛУГ),
ПОВ'ЯЗАНИХ ІЗ СТВОРЕННЯМ ОБ'ЄКТА АРХІТЕКТУРИ

Експерт

(найменування професії)

Виданий про те, що Косик Віктор Миколайович

(прізвище, ім'я, по батькові)

пройшов(ла) професійну атестацію, що підтверджує його (її) відповідність кваліфікаційним вимогам у сфері діяльності, пов'язаній із створенням об'єктів архітектури, професійну спеціалізацію, необхідний рівень кваліфікації і знань.

Категорія: Експерт

Кваліфікаційний сертифікат видано згідно з рішенням Атестаційної архітектурно-будівельної комісії (далі - Комісія) від _____ № _____

(рішенням відповідної секції Комісії
від 08.10.2014 № 48, затвердженням президією
Комісії 09.10.2014 № 48-Е).

Зареєстрований у реєстрі атестованих осіб 09.10 2014 року
за № 3322.

Роботи (послуги), пов'язані із створенням об'єктів архітектури, спроможність виконання яких визначено кваліфікаційним сертифікатом: Технічне обстеження будівель і споруд.

Дата видачі 09.10 2014 року

Голова (заступник голови) Атестаційної архітектурно-будівельної комісії



(Signature)



Згідно з отриманою *(Signature)* *Косик В.М.*

ТОВАРИСТВО З ОБМЕЖЕНОЮ
ВІДПОВІДАЛЬНІСТЮ
«АРБОЛ ІНЖИНІРИНГ»

СВІДОЦТВО

№ 767

Видано про те, що

Косик Віктор Миколайович

(прізвище, ім'я, по батькові)

Пройшов(ла) підвищення кваліфікації за напрямом

ЕКСПЕРТ

За програмами:

Загальний модуль підвищення кваліфікації відповідальних виконавців окремих видів робіт (послуг) пов'язаних із створенням об'єктів архітектури – експертів.

Програма підготовки до професійної атестації виконавців окремих видів робіт, пов'язаних із створенням об'єктів архітектури. Спеціальний модуль. Технічне обстеження будівель і споруд.

Програми затверджені на засіданні Атестаційної архітектурно-будівельної комісії САМОРЕГУЛІВНОЇ ОРГАНІЗАЦІЇ У СФЕРІ АРХІТЕКТУРНОЇ ДІЯЛЬНОСТІ ВСЕУКРАЇНСЬКА ГРОМАДСЬКА ОРГАНІЗАЦІЯ «АСОЦІАЦІЯ ЕКСПЕРТІВ БУДІВЕЛЬНОЇ ГАЛУЗІ» (протокол №1 від 18.08.2015 року).

13 вересня 2019 р.

Згідно з оригіналом

